


# Ausbau Friedhofstrasse

## Bauprojekt 2021

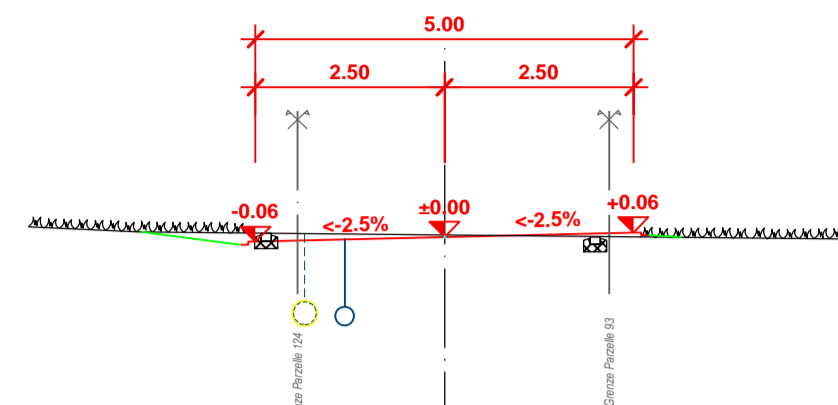
Strassenbau

Querprofil 1:100

Einwohnergemeinde Walliswil bei Niederbipp Dorfstrasse 4 3380 Walliswil b.N., 032 631 17 33		Projekt Nr. 20756.204b	Format: 60 x 84
Projektverfasser:	Rev.	Bemerkungen	Visum Datum
 OSTAG Ingenieure AG T 034 420 02 80 Bernstrasse 21 F 034 420 02 81 3400 Burgdorf www.infostag.ch		Erstausgabe Entwurf	brg 08.04.2021
	A	Projekt Achse verändert	cag 14.12.2022
	B	Projekt Achse verändert	rin 18.01.2023
	C		
	D		
	E		
	Geprüft		sim 18.01.2023

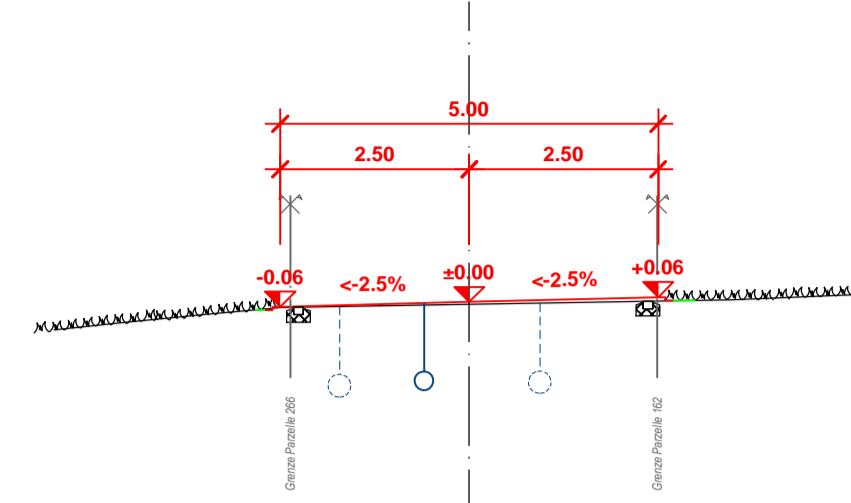
H:\delt\_wer\_Friedhofstrasse\2020\pläne\rahmen\sp\_10\_204.2d

7 120.140



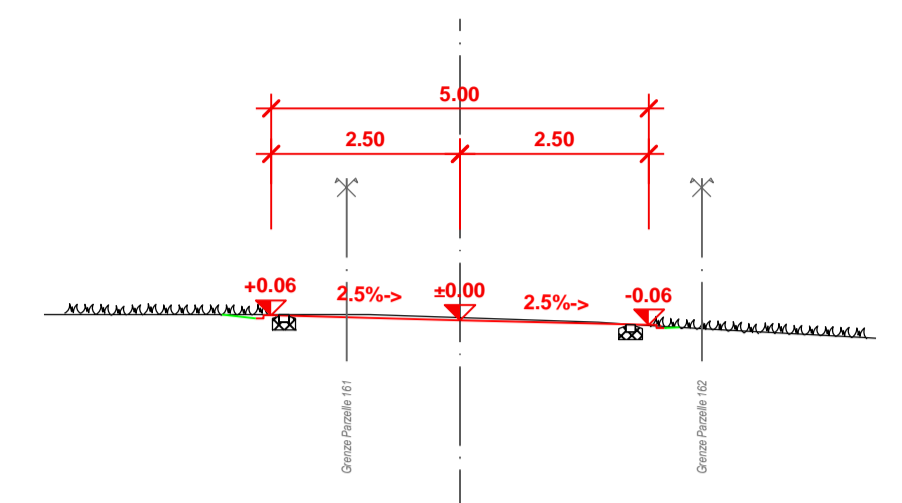
456 m.ü. M.

19 359.800



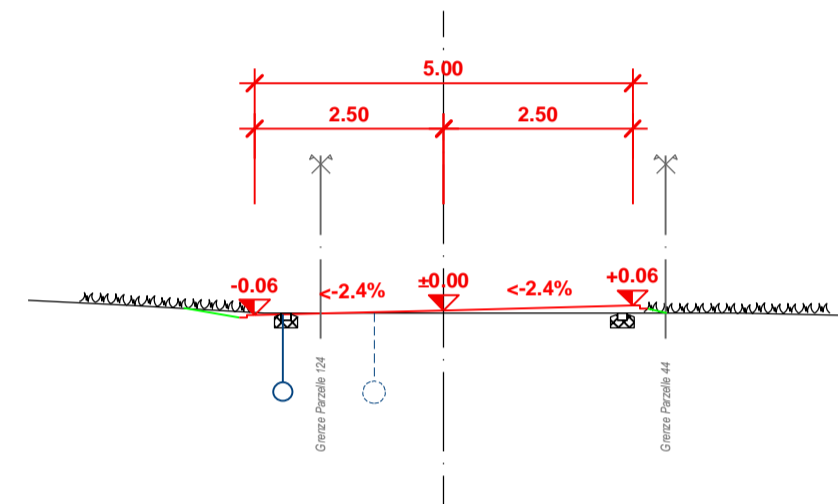
472 m.ü. M.

31 599.800



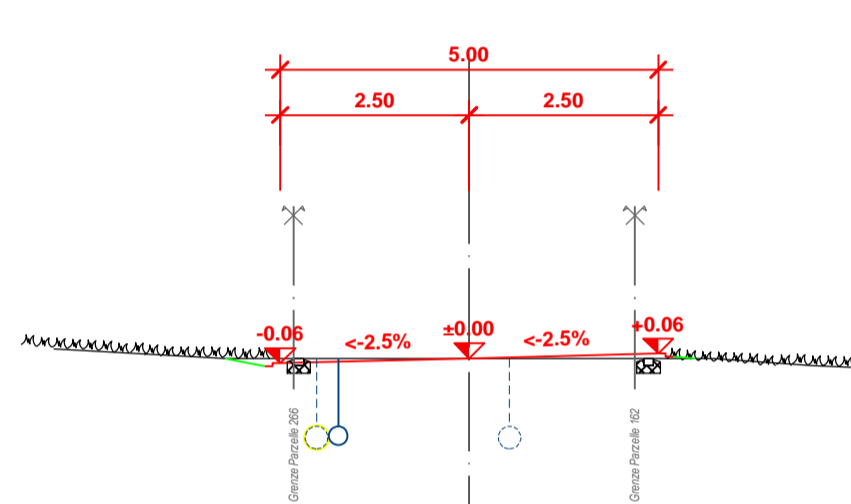
479 m.ü. M.

10 179.950



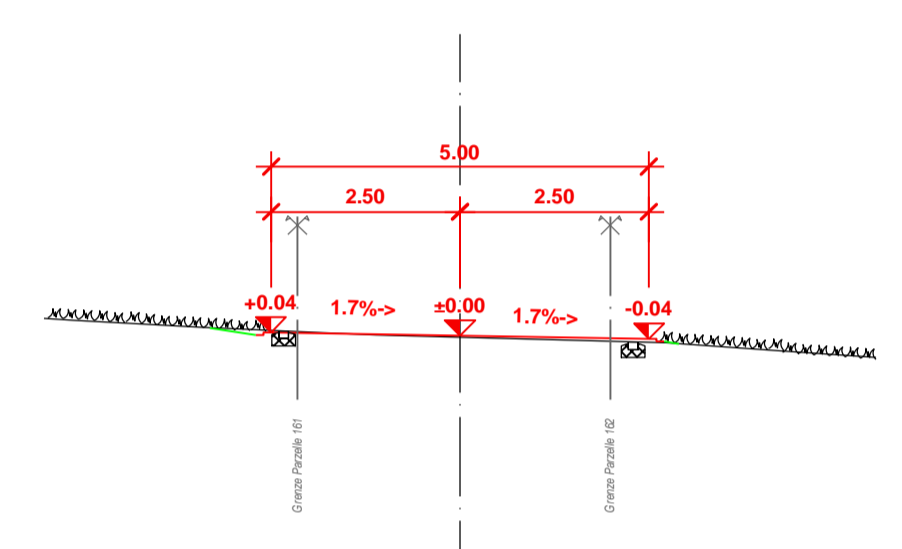
457 m.ü. M.

22 419.800



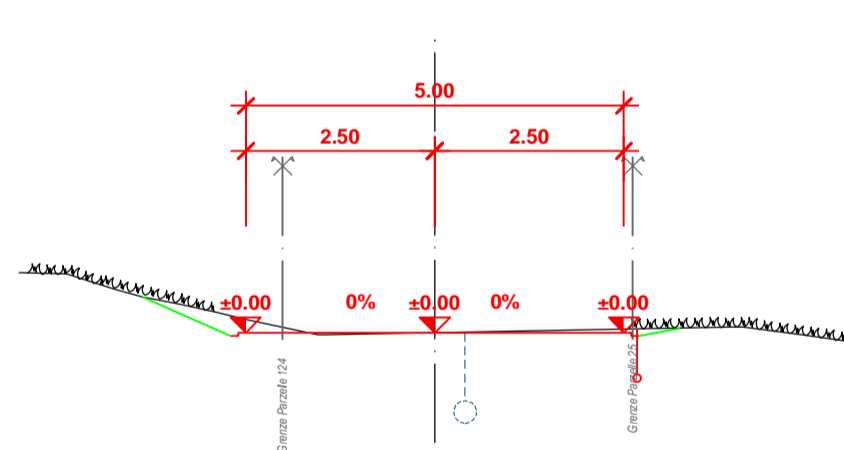
476 m.ü. M.

34 659.800



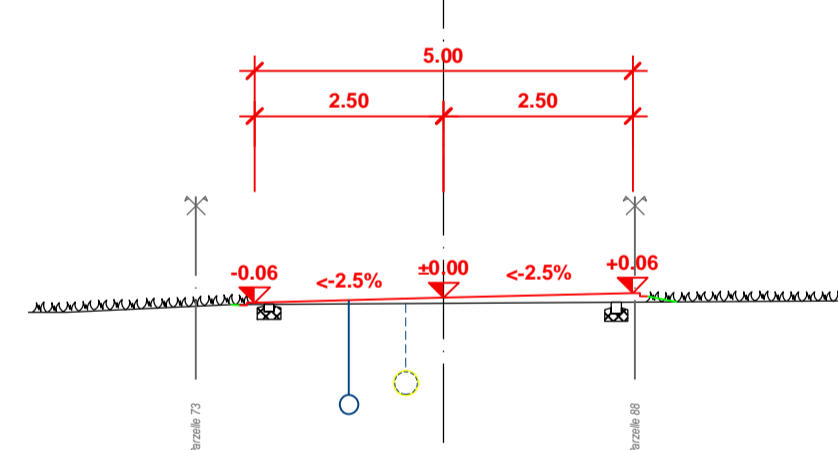
480 m.ü. M.

1 0.000



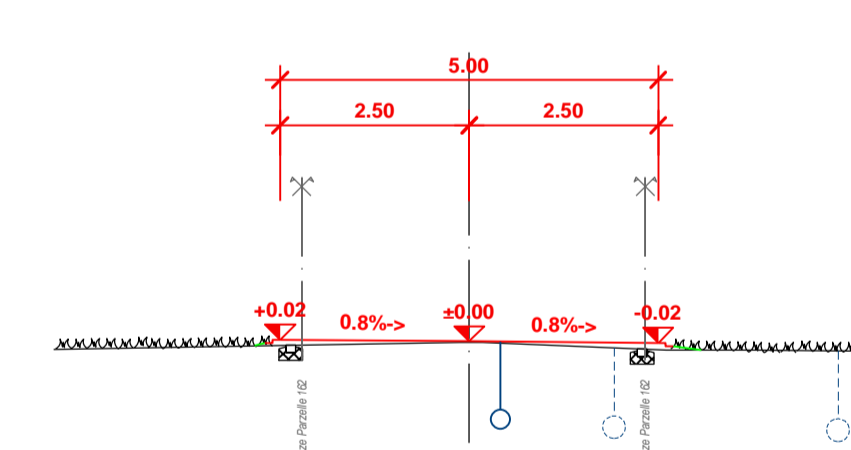
452 m.ü. M.

13 239.860



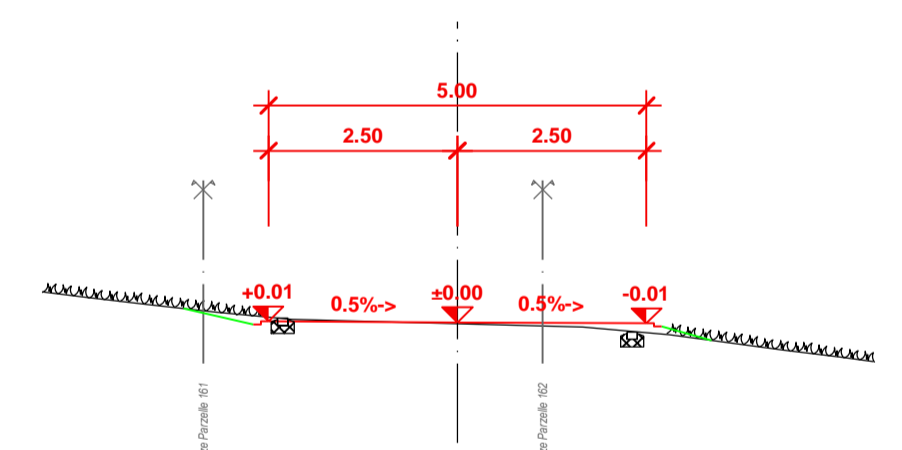
461 m.ü. M.

25 479.800



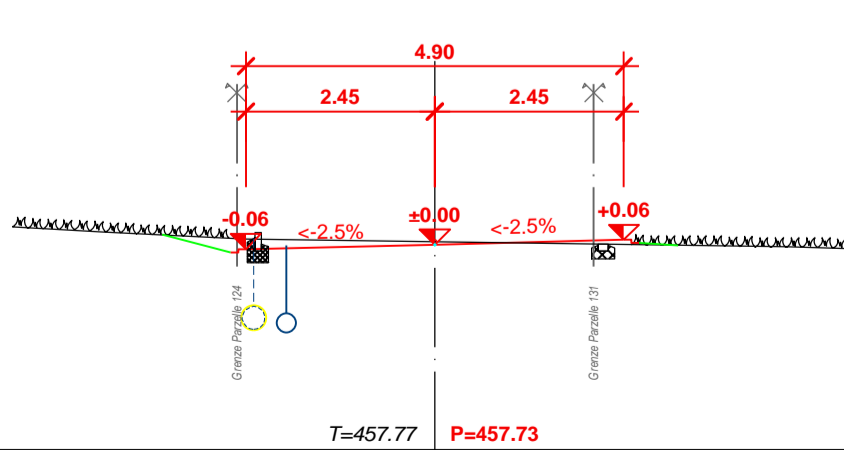
477 m.ü. M.

37 719.800



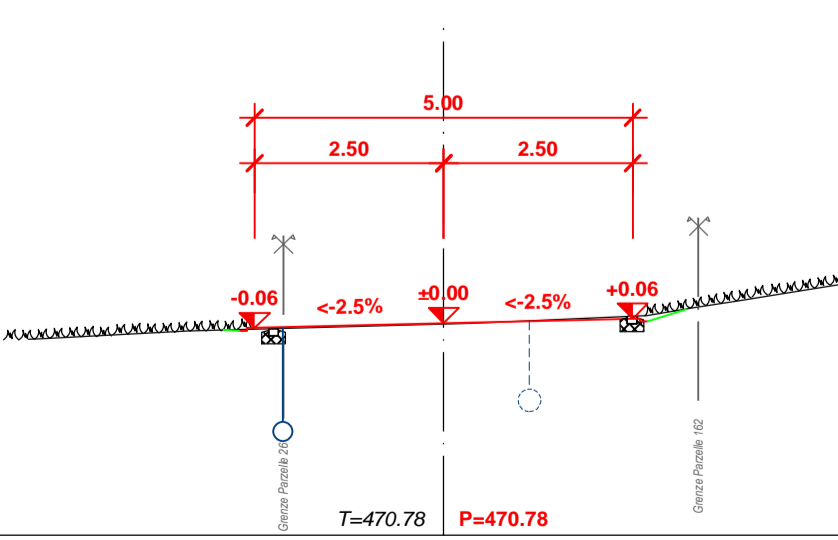
482 m.ü. M.

4 60.100



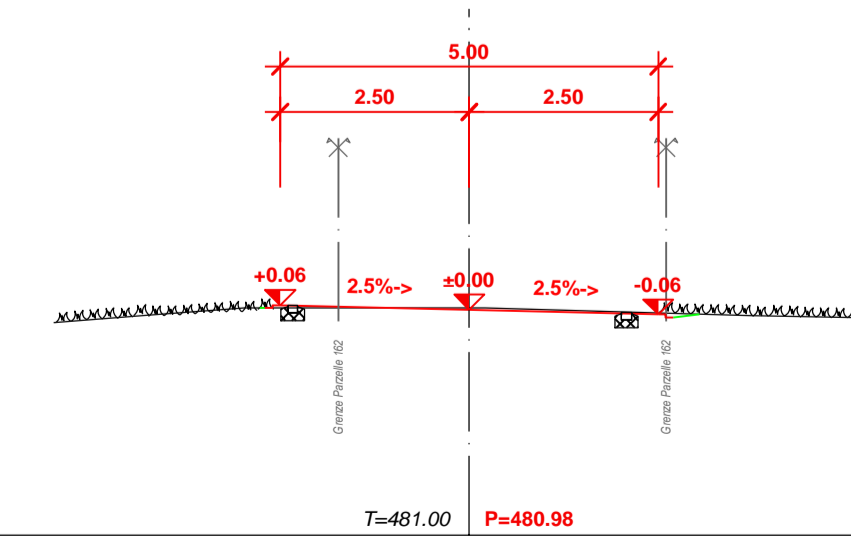
454 m.ü. M.

16 299.810



468 m.ü. M.

28 539.800



478 m.ü. M.